

AL/2021(2022)/08/S-I

සියලු ම හිමිකම් ඇවිරිණි / முழுப் பதிப்புரிமையுடையது / All Rights Reserved

ශ්‍රී ලංකා විභාග දෙපාර්තමේන්තුව ශ්‍රී ලංකා විභාග දෙපාර්තමේන්තුව ශ්‍රී ලංකා විභාග දෙපාර්තමේන්තුව ශ්‍රී ලංකා විභාග දෙපාර්තමේන්තුව ශ්‍රී ලංකා විභාග දෙපාර්තමේන්තුව  
 இலங்கைப் பரீட்சைத் திணைக்களம் இலங்கைப் பரීட்சைத் திணைக்களம் இலங்கைப் பரීட்சைத் திணைக்களம் இலங்கைப் பரීட்சைத் திணைக்களம் இலங்கைப் பரීட்சைத் திணைக்களம்  
 Department of Examinations, Sri Lanka Department of Examinations, Sri Lanka Department of Examinations, Sri Lanka Department of Examinations, Sri Lanka Department of Examinations, Sri Lanka  
 ශ්‍රී ලංකා විභාග දෙපාර්තමේන්තුව ශ්‍රී ලංකා විභාග දෙපාර්තමේන්තුව ශ්‍රී ලංකා විභාග දෙපාර්තමේන්තුව ශ්‍රී ලංකා විභාග දෙපාර්තමේන්තුව ශ්‍රී ලංකා විභාග දෙපාර්තමේන්තුව  
 இலங்கைப் பரීட்சைத் திணைக்களம் இலங்கைப் பரීட்சைத் திணைக்களம் இலங்கைப் பரීட்சைத் திணைக்களம் இலங்கைப் பரීட்சைத் திணைக்களம் இலங்கைப் பரීட்சைத் திணைக்களம்  
 Department of Examinations, Sri Lanka Department of Examinations, Sri Lanka Department of Examinations, Sri Lanka Department of Examinations, Sri Lanka Department of Examinations, Sri Lanka

අධ්‍යයන පොදු සහතික පත්‍ර (උසස් පෙළ) විභාගය, 2021(2022)  
 கல்விப் பொதுத் தராதரப் பத்திர (உயர் தர)ப் பரீட்சை, 2021(2022)  
 General Certificate of Education (Adv. Level) Examination, 2021(2022)

කෘෂි විද්‍යාව I  
 விவசாய விஞ்ஞானம் I  
 Agricultural Science I

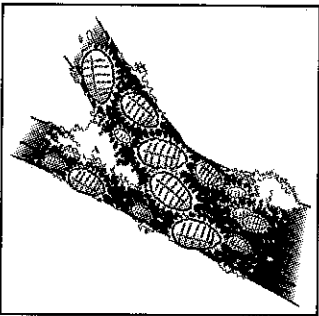
08 S I

පැය දෙකයි  
 இரண்டு மணித்தியாலம்  
 Two hours

උපදෙස්:

- \* සියලු ම ප්‍රශ්නවලට පිළිතුරු සපයන්න.
- \* උත්තර පත්‍රයේ නියමිත ස්ථානයේ ඔබේ විභාග අංකය ලියන්න.
- \* උත්තර පත්‍රයේ පිටුපස දී ඇති උපදෙස් ද සැලකිල්ලෙන් කියවා පිළිපදින්න.
- \* 1 සිට 50 තෙක් එක් එක් ප්‍රශ්නයට (1), (2), (3), (4), (5) යන පිළිතුරුවලින් නිවැරදි හෝ ඉතාමත් ගැළපෙන හෝ පිළිතුර තෝරාගෙන, එය උත්තර පත්‍රයේ පිටුපස දැක්වෙන උපදෙස් පරිදි කතිරයක් (X) යොදා දැක්වන්න.

● ප්‍රශ්න අංක 01ට පිළිතුරු සැපයීමට පහත රූපසටහන භාවිත කරන්න.



1. ඉහත රූපසටහනේ දක්නට ලැබෙන පළිබෝධයා හඳුනාගත හැක්කේ,
 

(1) පැළ මැක්කන් ලෙස ය.	(2) කුඩිත්තන් ලෙස ය.	(3) සුදු මැස්සන් ලෙස ය.
(4) පිටි මකුණන් ලෙස ය.	(5) පැළ කීවැවන් ලෙස ය.	
2. සංයුක්ත අතු බැඳීම වඩාත් සුදුසු වන්නේ,
 

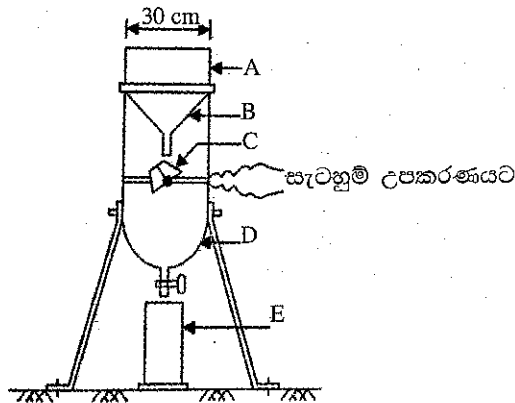
(1) ක්‍රෝටන් සඳහා ය.	(2) ලෙමන් සඳහා ය.	(3) සමන් පිච්ච සඳහා ය.
(4) බිගෝනියා සඳහා ය.	(5) ස්ට්‍රොබෙරි සඳහා ය.	
3. අතුරුයන් ගැම යටතට ගැනෙන ක්‍රියාකාරකමක් වනුයේ,
 

(1) පිළිස්සීම ය.	(2) වල් නෙලීම ය.
(3) ගැඹුරු සීසෑම ය.	(4) පස මතුපිට සමතලා කිරීම ය.
(5) බෝග අවශේෂ කැබලිවලට කපා ක්ෂේත්‍රයට එකතු කිරීම ය.	
4. කෘෂිකාර්මික භූමිවල,
 

(1) භූමිය ශුද්ධ කිරීමට පෙර ප්‍රාථමික බිම් සැකසීම සිදු කෙරේ.
(2) බෝග සංස්ථාපනයට පසු ද්විතියික බිම් සැකසීම සිදු කෙරේ.
(3) ප්‍රාථමික හා ද්විතියික බිම් සැකසීම අතරතුර පාත්ති සැකසීම සිදු කෙරේ.
(4) ප්‍රාථමික බිම් සැකසීම හා ද්විතියික බිම් සැකසීම යන දෙක ම බෝග සංස්ථාපනයට පෙර සිදු කෙරේ.
(5) ද්විතියික බිම් සැකසීම හා අතුරුයන් ගැම යන දෙක ම බෝග සංස්ථාපනයෙන් පසුව සිදු කෙරේ.
5. ටෙට්‍රාසෝලියම් පරීක්ෂණය සිදු කරනුයේ බීජවල,
 

(1) පාරිශුද්ධතාව නිර්ණය කිරීමට ය.	(2) ජීව්‍යතාව නිර්ණය කිරීමට ය.
(3) සුඵ්‍රතාව නිර්ණය කිරීමට ය.	(4) ප්‍රරෝහණය නිර්ණය කිරීමට ය.
(5) තෙතමන ප්‍රමාණය නිර්ණය කිරීමට ය.	

6. අන්ත උපරිම (climacteric) පලතුරක් සඳහා උදාහරණයක් වනුයේ,  
 (1) අඹ ය. (2) මිදි ය. (3) දොඩම් ය. (4) අන්නාසි ය. (5) මුගන්ගාටි ය.
7. එක්තරා පුද්ගලයකුට සිදු කළ වෛද්‍ය පරීක්ෂණයක දී ඔහුගේ ශරීර ස්කන්ධ දර්ශකය (BMI) 22.3 ක් බව සොයා ගන්නා ලදී. මෙම පුද්ගලයාගේ දේහ තත්ත්වය වර්ගීකරණය කළ හැක්කේ,  
 (1) පූර්ව ස්ථුල ලෙස ය. (2) අඩු බර ලෙස ය.  
 (3) ස්ථුල පන්තිය I ලෙස ය. (4) ස්ථුල පන්තිය II ලෙස ය.  
 (5) සාමාන්‍ය බර ලෙස ය.
8. අලුතින් උපන් වසු පැටවකුට මුල්කිරි ලබා දිය යුත්තේ,  
 (1) එක් දිනකි. (2) දින දෙකකි. (3) දින තුනකි. (4) දින හතරකි. (5) දින පහකි.
9. ශ්‍රී ලංකාවේ මූලස්ථානය පිහිටා ඇති ජාත්‍යන්තර සංවිධානය වන්නේ,  
 (1) ලෝක වෙළෙඳ සංවිධානය (WTO) ය.  
 (2) ලෝක සෞඛ්‍ය සංවිධානය (WHO) ය.  
 (3) ආහාර හා කෘෂිකර්ම සංවිධානය (FAO) ය.  
 (4) ජාත්‍යන්තර සහල් පර්යේෂණ ආයතනය (IRRI) ය.  
 (5) ජාත්‍යන්තර ජල කළමනාකරණ ආයතනය (IWMI) ය.
- පාසල් කාලගුණ ඒකකයක භාවිත කෙරෙන සටහන් වර්ෂා මාපකයේ රේඛා රූපසටහනක් පහත දැක්වේ. ප්‍රශ්න අංක 10ට පිළිතුරු සැපයීමට මෙම රූපසටහන යොදාගන්න.



10. ඉහත රූපසටහනේ හෙළුම් බඳුන (tipping bucket) දැක්වෙන්නේ,  
 (1) A ලෙස ය. (2) B ලෙස ය. (3) C ලෙස ය. (4) D ලෙස ය. (5) E ලෙස ය.
11. පාෂාණ හා බනිජ, යාන්ත්‍රික/භෞතික ජීරණයට බඳුන් වීමෙන් නිපදවෙන්නේ,  
 (1) මැටි ය. (2) යටි පාෂාණ ය. (3) කුඩා අංශු ය.  
 (4) ප්‍රාථමික බනිජ ය. (5) හියුමික් ද්‍රව්‍ය ය.
12. කෘෂිකාර්මික ක්ෂේත්‍රවල රැඳී ඇති වැඩි ජලය, නිසි ජලවහන පද්ධතියක් මගින් කළමනාකරණය කිරීම වැදගත් වේ. බෝග ක්ෂේත්‍රවල ජලවහනය සිදු කිරීමෙන්,  
 (1) වල් පැළෑටි ප්‍රචාරණය වීම පාලනය වේ.  
 (2) පසෙහි pH අගය අඩු වේ.  
 (3) පසෙහි සවායු බැක්ටීරියා ක්‍රියාකාරීත්වය වැඩි වේ.  
 (4) පසෙහි ශාක පෝෂක ප්‍රමාණය වැඩි වේ.  
 (5) පසෙහි කාබනික ද්‍රව්‍ය වියෝජන වේගය අඩු වේ.
13. බීජ ප්‍රරෝහණය කෙරෙහි බලපාන ප්‍රධාන අභ්‍යන්තර සාධක වනුයේ,  
 (1) තෙතමනය සහ උෂ්ණත්වයයි.  
 (2) බීජ සුප්තතාව සහ තෙතමනයයි.  
 (3) උෂ්ණත්වය සහ බීජ සුප්තතාවයි.  
 (4) බීජ සුප්තතාව සහ බීජ ජීව්‍යතාවයි.  
 (5) බීජ ජීව්‍යතාව සහ සාපේක්ෂ ආර්ද්‍රතාවයි.

14. ඒක බීජපත්‍රී ශාක, සාම්ප්‍රදායික වර්ධක ප්‍රචාරණ ක්‍රම මගින් ප්‍රචාරණය කළ නොහැකි වී ඇත්තේ,
- (1) ඒවායේ අතු හට නොගන්නා බැවිනි.
  - (2) ඒවා බහුවාර්ෂික බැවිනි.
  - (3) ඒවායේ ඒකාකාරී කැම්බියමක් නොමැති බැවිනි.
  - (4) ඒවායේ තන්තුමය මූල පද්ධතියක් ඇති බැවිනි.
  - (5) ඒවායේ අවශ්‍ය ශාක-හෝමෝන අඩංගු නොවන බැවිනි.
15. ශාක අභිජනනයේ දී ශාකවල බහුගුණතාව ප්‍රේරණය කිරීමේ වඩාත් සුලබ ක්‍රමය වනුයේ,
- (1) එකිලින් භාවිතය ය.
  - (2) කොල්විසින් භාවිතය ය.
  - (3) විකෘති කාරක රසායනික ද්‍රව්‍ය භාවිතය ය.
  - (4) අයනිකෘත විකිරණවලට නිරාවරණය කිරීම ය.
  - (5) අයනිකෘත නොවන විකිරණවලට නිරාවරණය කිරීම ය.
16. පාලන-පරිසර කෘෂිකර්මාන්තයේ දී පාලනය කළ යුතු වැදගත් ම පාංශු පාරිසරික තත්ත්ව වනුයේ,
- (1) පාංශු pH අගය, පාංශු වර්ණය සහ පසෙහි ගැඹුර ය.
  - (2) පාංශු තෙතමනය, පාංශු pH අගය සහ පාංශු වර්ණය ය.
  - (3) පාංශු වාතනය, පාංශු තෙතමනය සහ පාංශු pH අගය ය.
  - (4) පාංශු pH අගය, පාංශු වර්ණය සහ පාංශු උෂ්ණත්වය ය.
  - (5) පාංශු වාතනය, පසෙහි ගැඹුර සහ පාංශු උෂ්ණත්වය ය.
17. ශිෂ්‍යයකු සිය ගෙවත්තේ දී පහත ලක්ෂණවලින් යුතු කෘමියකු නිරීක්ෂණය කළේ ය.
- පියාපත් යුගල දෙකකින් සමන්විත ය.
  - ඉදිරිපස පියාපතේ 2/3 ක් සමක් වැනි වූ අතර අග්‍රය පටලමය විය.
  - පසුපස පියාපත් සම්පූර්ණයෙන් ම පටලමය විය.
- මෙම කෘමියාගේ ගෝත්‍රය විය හැක්කේ,
- |                   |                     |                   |
|-------------------|---------------------|-------------------|
| (1) හෙම්ප්ටෙරා ය. | (2) කෝලියොප්ටෙරා ය. | (3) හෝමොප්ටෙරා ය. |
| (4) ඕනෝප්ටෙරා ය.  | (5) තයිසනොප්ටෙරා ය. |                   |
18. නැප්සැක් දියර ඉසිනයේ ටැංකියෙන් ගලන පළිබෝධනාශක ප්‍රමාණය පාලනය කරනු ලබන උපාංගය වනුයේ,
- |                                   |                                   |
|-----------------------------------|-----------------------------------|
| (1) ලාංසය (lance) ය.              | (2) නැසින්න (nozzle) ය.           |
| (3) නිමජ්ජක දණ්ඩ (plunger rod) ය. | (4) වැරැම් කපාටය (check valve) ය. |
| (5) වාරණ කපාටය (cut-off valve) ය. |                                   |
19. ආහාරවල අඩංගු ක්ෂුද්‍ර පෝෂක වනුයේ,
- (1) ජලය සහ ඛනිජ පමණි.
  - (2) ජලය සහ විටමින් පමණි.
  - (3) විටමින් සහ ඛනිජ පමණි.
  - (4) ක්ෂුද්‍ර ඛනිජ සහ අංශු මාත්‍ර ඛනිජ පමණි.
  - (5) මේද-ද්‍රාව්‍ය සහ ජල-ද්‍රාව්‍ය විටමින් පමණි.
20. පලතුරුවල පරිණත දර්ශක මැනීම සඳහා සාමාන්‍යයෙන් භාවිත කරන උපකරණ වනුයේ,
- (1) කෝදුව, pH මීටරය සහ බ්‍රික්ස් මීටරය වේ.
  - (2) කෝදුව, දෘඪතාමානය සහ pH මීටරය වේ.
  - (3) දෘඪතාමානය, pH මීටරය සහ බ්‍රික්ස් මීටරය වේ.
  - (4) තරාදිය, බ්‍රික්ස් මීටරය සහ pH මීටරය වේ.
  - (5) දෘඪතාමානය, කෝදුව සහ තරාදිය වේ.
21. ශ්‍රීසියන් දෙනකගේ කිරිවල සාමාන්‍ය මේද ප්‍රමාණය වනුයේ,
- |               |               |               |               |              |
|---------------|---------------|---------------|---------------|--------------|
| (1) 2.5 % කි. | (2) 3.5 % කි. | (3) 4.5 % කි. | (4) 5.5 % කි. | (5) 6.5% කි. |
|---------------|---------------|---------------|---------------|--------------|

22. කර්මාන්ත ශාලාවක සේවය කරන පුද්ගලයකුට දිනය අවසානයේ දී අධික තෙහෙට්ටුව, හිසරදය සහ පෙනීම බොදවීම වැනි තත්ත්වවලට මුහුණ දීමට සිදු විය. මෙයට හේතුව විය හැක්කේ, ඔහු
- (1) සේවය කරන පරිසරය අධික ශබ්ද සහිත වීම ය.
  - (2) සේවය කරන කර්මාන්තශාලාව දූවිලි සහිත වීම ය.
  - (3) සේවය කරන ස්ථානයේ දී අධික උෂ්ණත්වයකට නිරාවරණය වීම ය.
  - (4) මුළු දිනය ම කම්පනය වන යන්ත්‍රයක් සමග වැඩ කිරීම ය.
  - (5) කර්මාන්ත ශාලාවේ සේවය කරන විට ප්‍රමාණවත් තරම් ජලය පානය නොකිරීම ය.
23. සංරක්ෂණ කෘෂිකර්මාන්තයේ දී, කෘෂිකාර්මික ක්ෂේත්‍රයක පෝෂක සංරක්ෂණය සඳහා අනුගමනය කරන ක්‍රියාපටිපාටියක් වනුයේ,
- (1) සමෝච්ච ගොවිතැන සිදු කිරීම ය.
  - (2) ක්ෂේත්‍රයේ ශුන්‍ය බිම් සැකසීම සිදු කිරීම ය.
  - (3) ක්ෂේත්‍රයට වැඩිපුර පොහොර එකතු කිරීම ය.
  - (4) ක්ෂේත්‍රයට කාබනික ද්‍රව්‍ය එකතු කිරීම ය.
  - (5) ක්ෂේත්‍රයට ඒකාබද්ධ පළිබෝධ කළමනාකරණය හඳුන්වා දීම ය.
24. වෙරළ කලාපය තුළ හෝටල් සංකීර්ණයක් ඉදිකිරීමට පෙර පාරිසරික බලපෑම් තක්සේරු වාර්තාව සඳහා අනුමැතිය ලබාගත යුත්තේ,
- (1) වෙරළ සංරක්ෂණ දෙපාර්තමේන්තුවෙනි.
  - (2) සංචාරක දෙපාර්තමේන්තුවෙනි.
  - (3) පරිසර අමාත්‍යාංශයෙනි.
  - (4) මධ්‍යම පරිසර අධිකාරියෙනි.
  - (5) වන සංරක්ෂණ දෙපාර්තමේන්තුවෙනි.
25. දෙසැම්බර් මාසයේ දී වගා කළ නිව්තිවලට සාපේක්ෂ ව ජුනි මාසයේ දී වගා කළ නිව්ති ශාකවල, කෙටි කලක දී මල් හටගන්නා බව ගොවියකු නිරීක්ෂණය කළේ ය. මෙයට ප්‍රධාන හේතුව වන්නේ,
- (1) නිව්ති දිගු දින ශාකයක් වීම ය.
  - (2) නිව්ති කෙටි දින ශාකයක් වීම ය.
  - (3) සිසිල් දේශගුණයක දී නිව්ති ශාකයේ මල් හටගැනීම ප්‍රමාද වීම ය.
  - (4) ආලෝක තීව්‍රතාවය ඉහළ යන විට නිව්ති ශාකයේ මල් හටගැනීම කලින් සිදු වීම ය.
  - (5) වලාකුළු සහිත තත්ත්වයන් යටතේ නිව්ති ශාකයේ මල් හටගැනීම ප්‍රමාද වීම ය.
26. පාෂාණ හා ඛනිජ ජීර්ණය තීව්‍ර වනුයේ,
- (1) සෞම්‍ය දේශගුණ තත්ත්ව යටතේ ය.
  - (2) ශීත හා වියළි දේශගුණ තත්ත්ව යටතේ ය.
  - (3) ශීත හා වැසි සහිත දේශගුණ තත්ත්ව යටතේ ය.
  - (4) උණුසුම් හා වියළි දේශගුණ තත්ත්ව යටතේ ය.
  - (5) උණුසුම් හා වැසි සහිත දේශගුණ තත්ත්ව යටතේ ය.
27. බෝග වගා ක්ෂේත්‍රයක වාෂ්පීකරණ උත්ස්වේදන වේගය දිනකට 7.5 mm නම් සහ ක්ෂේත්‍ර ධාරිතාවේ දී පසෙහි තෙතමනය 84 mm නම්, මෙම වගා ක්ෂේත්‍රය සඳහා වඩාත් සුදුසු ජල සම්පාදන කාලාන්තරය වනුයේ,
- (1) දින 5 කි.            (2) දින 6 කි.            (3) දින 7 කි.            (4) දින 8 කි.            (5) දින 9 කි.
28. සාම්ප්‍රදායික ජල එසවීමේ ක්‍රමවල එක් අවාසියක් වනුයේ,
- (1) ඒවා ශ්‍රම සුක්ෂම වීම ය.
  - (2) ඒවායේ මූලික ප්‍රාග්ධන ආයෝජනය වැඩි වීම ය.
  - (3) ඒවා භාවිත කළ හැක්කේ තෝරාගත් බෝග සඳහා පමණක් වීම ය.
  - (4) ඒවායේ භාවිතය ජලයේ ගුණාත්මකතාව මත රඳා පැවතීම ය.
  - (5) ඒවා පුනර්ජනනීය නොවන බලශක්ති ප්‍රභවයන් මත බෙහෙවින් රඳා පැවතීම ය.

29. එක්තරා වගා තාක්ෂණයක දී ශාක වර්ධනය සඳහා අවශ්‍ය පෝෂ්‍ය පදාර්ථ සියල්ල ද්‍රාවණය වූ ඉතා නොගැඹුරු ජල ධාරාවක්, ජල මූලික පීල්ලක් තුළින්, එහි බහා ඇති ශාකවල නග්න මුල් තෙමමින් නැවත නැවත සංසරණය වේ. මෙම තාක්ෂණය වඩාත් හොඳින් විස්තර කළ හැක්කේ,

- (1) පාවෙන තාක්ෂණය ලෙස ය.
- (2) ගැඹුරු ගලා යාමේ තාක්ෂණය ලෙස ය.
- (3) මුල් ගිල්වීමේ තාක්ෂණය ලෙස ය.
- (4) පෝෂක පටල තාක්ෂණය ලෙස ය.
- (5) කේෂික ක්‍රියාකාරී තාක්ෂණය ලෙස ය.

30. බෝග වගා භූමියක, කෘමි පළිබෝධ බෝවීම වසංගත තත්ව දක්වා පහසුවෙන් වර්ධනය සිදු වන්නේ,

- (1) නිසිලෙස වල් නෙලීම සිදු නොකළ විට ය.
- (2) එක බෝග වගාවක් කළ විට ය.
- (3) ස්වභාවික සමතුලිතතාව පවත්වාගෙන ගිය විට ය.
- (4) සාම්ප්‍රදායික ප්‍රභේද පමණක් වගා කළ විට ය.
- (5) ක්ෂේත්‍රයේ ස්වභාවික සතුරන් සිටින විට ය.

31. පහත සඳහන් ප්‍රකාශ අතුරෙන්, බද්ධ කිරීම සඳහා සුදුසු අනුපයක් තෝරා ගැනීම පිළිබඳ නිවැරදි ප්‍රකාශය වනුයේ,

- (1) අනුපය සෑමවිට ම ග්‍රාහක ශාකය සමග සංගත විය යුතු ය.
- (2) අනුපය ලබා ගැනීමට වඩාත් සුදුසු කාලය වන්නේ ශාකය දළ දමන අවස්ථාවයි.
- (3) අනුපය සෑමවිට ම තෝරාගත යුත්තේ ග්‍රාහක ශාකයට අයත් ශාක විශේෂයෙන් ම ය.
- (4) මාතෘ ශාකය පරිණත වීමට පෙර එයින් අනුපය ලබාගත යුතු ය.
- (5) පසෙන් හටගන්නා රෝගවලට ඉහළ ප්‍රතිරෝධයක් ඇති මාතෘ ශාකයකින් අනුපය තෝරා ගත යුතු ය.

32. සාමාන්‍යයෙන්, පූර්ව නිර්ගමන වල් නාශක භාවිත කරනුයේ,

- (1) බිම් සකස් කිරීමට පෙර ය.
- (2) දැනටමත් ස්ථාපිත වී ඇති වල් පැළෑටි විනාශ කිරීමට ය.
- (3) වගා ක්ෂේත්‍රයේ දක්නට ලැබෙන වල් පැළෑටි බීජ විනාශ කිරීමට ය.
- (4) ක්ෂේත්‍රයේ බෝගය ස්ථාපිත කිරීමෙන් පසු පමණි.
- (5) පුරෝහණය වූ වල් පැළ ක්ෂේත්‍රයේ ස්ථාපිත වීම වැළැක්වීමට ය.

33. කුරුණෑගල දිස්ත්‍රික්කයේ සත්ත්ව පාලනය සඳහා ඉහළ විභවතාවක් ඇත. මෙම ප්‍රදේශයේ වැඩි ම විභවයක් ඇති සත්ත්ව පාලන ආකාරය වනුයේ,

- (1) විස්තෘත ආකාරයට එළවන් ඇති කිරීමයි.
- (2) සුක්ෂම ආකාරයට ගවයින් ඇති කිරීමයි.
- (3) විස්තෘත ආකාරයට ගවයින් ඇති කිරීමයි.
- (4) සුක්ෂම ආකාරයට කුකුළන් ඇති කිරීමයි.
- (5) විස්තෘත ආකාරයට කුකුළන් ඇති කිරීමයි.

34. සුසංහිත හෝ තද වූ පසක් ගැන නිවැරදි ප්‍රකාශය වනුයේ, එම පසෙහි

- (1) දෘශ්‍ය ඝනත්වය සහ සවිචරතාව අඩු වනු ඇත.
- (2) සත්‍ය ඝනත්වය සහ සවිචරතාව අඩු වනු ඇත.
- (3) දෘශ්‍ය ඝනත්වය සහ සත්‍ය ඝනත්වය වැඩි වනු ඇත.
- (4) සවිචරතාව සහ ජලය රඳවා ගැනීමේ ධාරිතාව අඩු වනු ඇත.
- (5) දෘශ්‍ය ඝනත්වය සහ ජලය රඳවා ගැනීමේ ධාරිතාව අඩු වනු ඇත.

35. පාංශු වාතය සම්බන්ධ ප්‍රකාශ දෙකක් පහත දැක්වේ.

- A - පාංශු වාතයෙහි සංයුතිය, වායුගෝලීය වාතයේ සංයුතියට වඩා වෙනස් ය.
- B - මූල වර්ධනය හා ක්ෂුද්‍ර ජීවීන්ගේ ක්‍රියාකාරිත්වය සඳහා පාංශු වාතය වැදගත් වේ.

ඉහත ප්‍රකාශවලින්,

- (1) A සහ B යන දෙක ම නිවැරදි ය.
- (2) A නිවැරදි වන අතර, B වැරදි ය.
- (3) B නිවැරදි වන අතර, A වැරදි ය.
- (4) A නිවැරදි වන අතර, එය තවදුරටත් B මගින් පැහැදිලි කෙරේ.
- (5) B නිවැරදි වන අතර, එය තවදුරටත් A මගින් පැහැදිලි කෙරේ.

36. පසෙහි නිදහසේ ජීවත් වෙමින්, සව්‍ය තත්ත්ව යටතේ නයිට්‍රජන් තිර කරන බැක්ටීරියාවක් වනුයේ,  
 (1) *Azolla* ය. (2) *Anobaena* ය. (3) *Aspergillus* ය.  
 (4) *Azotobacter* ය. (5) *Azospirillum* ය.

37. පොහොර භාවිත කාර්යක්ෂමතාව හා සම්බන්ධ ප්‍රකාශ තුනක් පහත දැක්වේ.  
 A - ශාක මගින් අවශෝෂණය කර ගැනීම සඳහා පසෙහි ශාක පෝෂක සුලබ වීම කෙරෙහි පාංශු pH අගය බලපායි.  
 B - ස්ථානීය විශේෂිත වූ පොහොර යෙදීමෙන් පොහොර භාවිත කාර්යක්ෂමතාව වැඩි කළ හැකි ය.  
 C - පාංශු තෙතමන මට්ටම, ක්ෂේත්‍ර ධාරිතාවේ සිට සංතෘප්ත මට්ටම දක්වා ඉහළ යන විට පොහොර භාවිත කාර්යක්ෂමතාව වැඩි වේ.

ඉහත ප්‍රකාශ අතුරෙන් නිවැරදි වනුයේ,  
 (1) A පමණි. (2) B පමණි. (3) C පමණි. (4) A සහ B පමණි. (5) A සහ C පමණි.

38. මූලද්‍රව්‍යයක්, අත්‍යවශ්‍ය පෝෂකයක් ලෙස සැලකිය හැකි වන්නේ,  
 A - එම මූලද්‍රව්‍යය නොමැති ව ශාකයකට එහි ජීවන චක්‍රය සම්පූර්ණ කළ නොහැකි විට ය.  
 B - එම මූලද්‍රව්‍යය ශාකයේ පරිවෘත්තීය ක්‍රියාවලියට වක්‍ර ව සම්බන්ධ වන විට ය.  
 C - එම මූලද්‍රව්‍යයේ කාර්යය නිශ්චිත වන අතර, වෙනත් කිසිදු මූලද්‍රව්‍යයක් ඒ වෙනුවට ආදේශ කළ නොහැකි විට ය.

ඉහත ප්‍රකාශ අතුරෙන් නිවැරදි වනුයේ,  
 (1) A පමණි. (2) B පමණි. (3) A සහ B පමණි.  
 (4) A සහ C පමණි. (5) B සහ C පමණි.

39. බීජ මගින් ශාක ප්‍රචාරණය කිරීම සම්බන්ධයෙන් ප්‍රකාශ කිහිපයක් පහත දැක්වේ.  
 A - බීජ මගින් රෝපණය කළ ශාක පරිණත වීමට වැඩි කාලයක් ගත වේ.  
 B - ප්‍රවේණික ව සමාන ශාක ලබාගත නොහැකි ය.  
 C - වසර පුරා ම බීජ ලබාගත නොහැකි ය.

ඉහත ප්‍රකාශ අතුරෙන් නිවැරදි වනුයේ,  
 (1) A පමණි. (2) B පමණි. (3) C පමණි.  
 (4) A සහ B පමණි. (5) A සහ C පමණි.

40. පූර්වකය (ex-plant) මතුපිට ජීවානුහරණය සඳහා බහුල ව භාවිත වන රසායනික ද්‍රව්‍යයක් වන්නේ,  
 (1) සල්ෆියුරික් අම්ලය ( $H_2SO_4$ ) ය.  
 (2) හයිඩ්‍රොක්ලෝරික් අම්ලය (HCl) ය.  
 (3) ක්ලෝරොක්ස් (සෝඩියම් හයිපොක්ලෝරයිට්) ය.  
 (4) කෝස්ටික් සෝඩා (සෝඩියම් හයිඩ්‍රොක්සයිඩ්) ය.  
 (5) කෝස්ටික් පොටෑෂ් (පොටෑසියම් හයිඩ්‍රොක්සයිඩ්) ය.

41. සාමාන්‍ය සන ආස්තරණ නිවාසයක ඇති කරන කිහිපයන්ගේ බිත්තර නිෂ්පාදනය අඩු වීම කෙරෙහි ඉතාමත් අහිතකර ලෙස බලපාන දේශගුණික සාධක සංයෝජනය වනුයේ,  
 (1) අධික වර්ෂාව සහ සුළඟ පැවතීම ය.  
 (2) උණුසුම් සහ සුළං සහිත දේශගුණයක් පැවතීම ය.  
 (3) මාරුවෙන් මාරුවට ශීත හා උණුසුම් දේශගුණයක් පැවතීම ය.  
 (4) අඛණ්ඩව උණුසුම් හා තෙත් දේශගුණයක් පැවතීම ය.  
 (5) කෙටි දිවා දිග සහ කඩින් කඩ උණුසුම් දේශගුණයක් පැවතීම ය.

42. සාන්ද්‍ර ආහාර සඳහා උදාහරණ කිහිපයක් වනුයේ,  
 (1) සෝයා බෝංචි අන්තය, මාළු අන්තය සහ බඩ ඉරිඟු සයිලේජ් ය.  
 (2) පොල් පුත්තක්කු, බඩ ඉරිඟු ඇට සහ සහල් නිවුඩු ය.  
 (3) නැවුම් තණකොළ, බඩ ඉරිඟු සයිලේජ් සහ පොල් පුත්තක්කු ය.  
 (4) බඩ ඉරිඟු ඇට, ඇඹරු වියළි තණකොළ සහ කැබලි කළ පිදුරු ය.  
 (5) සහල් නිවුඩු, තිරිඟු නිවුඩු සහ කැබලි කළ උක්ගස් කරට් ය.

43. කුකුළු පාලනය පිළිබඳ ප්‍රකාශ කිහිපයක් පහත දැක්වේ.

- A - බ්‍රොයිලර් සතුන් සාමාන්‍යයෙන් සුක්ෂ්ම ආකාරයට ඇති කෙරේ.
- B - කෘත්‍රීම ව බිත්තර රැක්කවීමට වඩා ස්වාභාවික ලෙස බිත්තර රැක්කවීම සාර්ථක ය.
- C - වැඩෙන සතුන්ගේ ආහාර සලාකය හා සසඳන විට බිත්තර දමන සතුන්ගේ ආහාර සලාකයේ ප්‍රෝටීන් වැඩි ප්‍රමාණයක් තිබිය යුතු ය.
- D - බිත්තර නිෂ්පාදනය සඳහා වාණිජ ගොවිපලක කිකිලියන් සහ කුකුළන් යන දෙකොට්ඨාසය ම සිටිය යුතු ය.

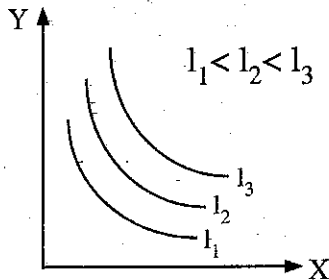
ඉහත ප්‍රකාශ අතුරෙන් නිවැරදි වනුයේ,

- (1) A සහ B පමණි. (2) A සහ C පමණි. (3) B සහ C පමණි.
- (4) B සහ D පමණි. (5) C සහ D පමණි.

44. දෙනුන් 100ක් සිටින ගොවියකු, එක් එක් කිරි දෙනකගෙන් කිරි දෙවීම ආරම්භ කිරීමෙන් පසු මිනිත්තු 6 ක් තුළ දී කිරි දෙවීම අවසන් කරන ලෙස සිය කිරි දොවන්තන්ට උපදෙස් දුන්නේ ය. ඉහත උපදෙශයට වඩාත් ම වලංගු හේතුව ලෙස දැක්විය හැක්කේ,

- (1) සියලු ම දෙනුන්ගේ කිරි දෙවීමට ප්‍රමාණවත් කාලයක් තබා ගැනීම ය.
- (2) දිගු කාලයක් කිරි දෙවීම හේතුවෙන් දෙනුන්ට ඇති වන පීඩනය වැළකීම ය.
- (3) ප්‍රෝලැක්ටීන් ස්‍රාවය වීම, උත්තේජනය කර මිනිත්තු 6 කින් තතර වීම ය.
- (4) වැඩි කාලයක් නිරාවරණය වීම නිසා සිදුවන කිරි අපවිත්‍ර වීම අඩු කිරීම ය.
- (5) ඔක්සිටෝසින් හෝමෝනය, එය ස්‍රාවය වී මිනිත්තු 6 ක් පමණක් ක්‍රියාකාරී ව පැවතීම ය.

● ප්‍රශ්න අංක 45ට පිළිතුරු සැපයීමට පහත ප්‍රස්තාරය භාවිත කරන්න.



45. ඉහත ප්‍රස්තාරයේ X සහ Y විය හැක්කේ පිළිවෙළින්,

- (1) පාන් සහ බනිස් ය.
- (2) ඉමය සහ ප්‍රාග්ධනය ය.
- (3) නිෂ්පාදනය සහ පිරිවැය ය.
- (4) පාන් සහ බනිස් හෝ ඉමය සහ ප්‍රාග්ධනය ය.
- (5) ඉමය සහ ප්‍රාග්ධනය හෝ නිෂ්පාදනය සහ පිරිවැය ය.

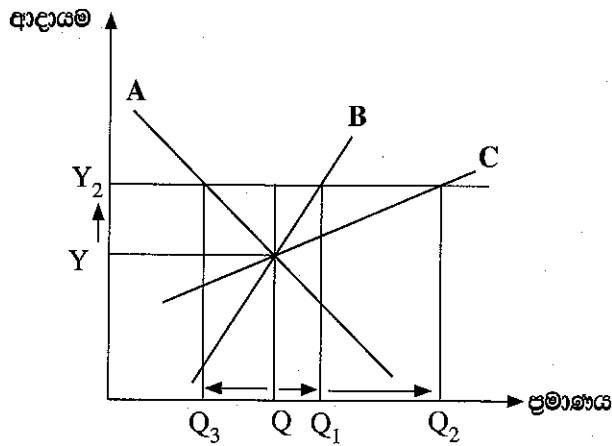
46. යම් භාණ්ඩයක ඉල්ලුමට අතිරේක ව එකතු කරනු ලබන එක් එක් ඒකකයකට අඩු භාවිත වටිනාකමක් ලැබීම නිසා, සාමාන්‍යයෙන් ඉල්ලුම් වක්‍රය පහළට බැටුම් වේ. මෙම සංසිද්ධිය වඩාත් හොඳින් පැහැදිලි කළ හැක්කේ,

- (1) සැපයුම් න්‍යාය මගිනි. (2) ඉල්ලුම් න්‍යාය මගිනි.
- (3) හීනවන ඵලදා න්‍යාය මගිනි. (4) හීනවන ආන්තික උපයෝගීතා න්‍යාය මගිනි.
- (5) ආවස්ථික පිරිවැය වැඩිවීමේ න්‍යාය මගිනි.

47. “බීජ ඒකාධිකාරය තරඟකාරී සමාගම් කිහිපයක් අතර බෙදී යයි.” පුවත්පතක් වාර්තා කරයි. මෙම ප්‍රකාශය සත්‍යයක් නම්, අපේක්ෂා කළ හැක්කේ, බීජ නිෂ්පාදන කර්මාන්තයේ,

- (1) නිෂ්පාදනය සහ මිල යන දෙක ම වැඩි වීම ය.
- (2) නිෂ්පාදනය සහ මිල යන දෙක ම අඩු වීම ය.
- (3) නිෂ්පාදනය වැඩි වී මිල අඩු වීම ය.
- (4) නිෂ්පාදනය අඩු වී මිල වැඩි වීම ය.
- (5) මිල වෙනස් නොවී නිෂ්පාදනය වැඩි වීම ය.

● ප්‍රශ්න අංක 48ට පිළිතුරු සැපයීමට පහත ප්‍රස්තාරය භාවිත කරන්න.



48. ඉහත ප්‍රස්තාරයේ A, B සහ C යන ඉල්ලුම් වක්‍ර නියෝජනය කරන්නේ පිළිවෙළින්,

- (1) සුඛෝපභෝගී භාණ්ඩ, බාල භාණ්ඩ සහ සාමාන්‍ය භාණ්ඩ වේ.
- (2) බාල භාණ්ඩ, සුඛෝපභෝගී භාණ්ඩ සහ සාමාන්‍ය භාණ්ඩ වේ.
- (3) බාල භාණ්ඩ, සාමාන්‍ය භාණ්ඩ සහ සුඛෝපභෝගී භාණ්ඩ වේ.
- (4) සාමාන්‍ය භාණ්ඩ, බාල භාණ්ඩ සහ සුඛෝපභෝගී භාණ්ඩ වේ.
- (5) සුඛෝපභෝගී භාණ්ඩ, සාමාන්‍ය භාණ්ඩ සහ බාල භාණ්ඩ වේ.

49. වෙළෙඳපොළ තරඟකාරීත්වයේ දී භාණ්ඩයේ මිල ප්‍රධාන සාධකය වනුයේ,

- (1) ද්විඅධිකාරයේ දී ය. (2) කතිපයාධිකාරයේ දී ය. (3) ඒකාධිකාරයේ දී ය.
- (4) පූර්ණ තරඟයේ දී ය. (5) ඒකාධිකාරී තරඟයේ දී ය.

50. වර්ෂාපෝෂිත කෘෂිකර්මාන්තය පිළිබඳ ප්‍රකාශ කිහිපයක් පහත දැක්වේ.

- A - වාරි ජලය ලබාගත නොහැකි වීම හේතුවෙන් අවදානම සහ අවිනිශ්චිතතාව ඉහළ ය.
- B - ඉතා අඩු ප්‍රාග්ධන ආයෝජනයක් සමඟ භාවිත කළ හැකි අඩු යෙදවුම් ක්‍රමයකි.
- C - වර්ෂාපතනය, ජල සැපයුම ලෙස භාවිත කරන නිසා වාරිමාර්ග සඳහා අවශ්‍යතාවක් නොමැත.

ඉහත ප්‍රකාශ අතුරෙන් නිවැරදි වනුයේ,

- (1) A පමණි. (2) A සහ B පමණි. (3) A සහ C පමණි.
- (4) B සහ C පමණි. (5) A, B සහ C යන සියල්ල ම ය.

\*\*\*



සියලු ම හිමිකම් ඇවිරිණි / முழுப் பதிப்புரிமையுடையது / All Rights Reserved

ශ්‍රී ලංකා විභාග දෙපාර්තමේන්තුව ශ්‍රී ලංකා විභාග දෙපාර්තමේන්තුව ශ්‍රී ලංකා විභාග දෙපාර්තමේන්තුව ශ්‍රී ලංකා විභාග දෙපාර්තමේන්තුව ශ්‍රී ලංකා විභාග දෙපාර්තමේන්තුව  
 இலங்கைப் பரீட்சைத் திணைக்களம் இலங்கைப் பரීட்சைத் திணைக்களம் இலங்கைப் பரීட்சைத் திணைக்களம் இலங்கைப் பரීட்சைத் திணைக்களம் இலங்கைப் பரීட்சைத் திணைக்களம்  
 Department of Examinations, Sri Lanka Department of Examinations, Sri Lanka Department of Examinations, Sri Lanka Department of Examinations, Sri Lanka Department of Examinations, Sri Lanka  
 இலங்கைப் பரීட்சைத் திணைக்களம் இலங்கைப் பரීட்சைத் திணைக்களம் இலங்கைப் பரීட்சைத் திணைக்களம் இலங்கைப் பரීட்சைத் திணைக்களம் இலங்கைப் பரීட்சைத் திணைக்களம்  
 Department of Examinations, Sri Lanka Department of Examinations, Sri Lanka Department of Examinations, Sri Lanka Department of Examinations, Sri Lanka Department of Examinations, Sri Lanka

**අධ්‍යයන පොදු සහතික පත්‍ර (උසස් පෙළ) විභාගය, 2021(2022)**  
**கல்விப் பொதுத் தராதரப் பத்திர (உயர் தர)ப் பரீட்சை, 2021(2022)**  
**General Certificate of Education (Adv. Level) Examination, 2021(2022)**

**කෘෂි විද්‍යාව** II  
**விவசாய விஞ்ஞானம்** II  
**Agricultural Science** II

**08 S II**

**පැය තුනයි**  
**மூன்று மணித்தியாலம்**  
**Three hours**

**අමතර කියවීම් කාලය - මිනිත්තු 10 යි**  
**மேலதிக வாசிப்பு நேரம் - 10 நிமிடங்கள்**  
**Additional Reading Time - 10 minutes**

අමතර කියවීම් කාලය ප්‍රශ්න පත්‍රය කියවා ප්‍රශ්න තෝරා ගැනීමටත් පිළිතුරු ලිවීමේදී ප්‍රමුඛත්වය දෙන ප්‍රශ්න සංවිධානය කර ගැනීමටත් යොදාගන්න.

විභාග අංකය : .....

**උපදෙස් :**

- \* මෙම ප්‍රශ්න පත්‍රය පිටු 09 කින් සහ ප්‍රශ්න 10 කින් සමන්විත වේ.
- \* මෙම ප්‍රශ්න පත්‍රය A සහ B යනුවෙන් කොටස් දෙකකින් සමන්විත වන අතර කොටස් දෙකට ම නියමිත කාලය පැය තුනකි.

**A කොටස - ව්‍යුහගත රචනා (පිටු අංක 2 - 8)**

- \* ප්‍රශ්න සියල්ලට ම පිළිතුරු මෙම ප්‍රශ්න පත්‍රයේ ම සපයන්න.
- \* ඔබේ පිළිතුරු, ප්‍රශ්න පත්‍රයේ ඉඩ සලසා ඇති තැන්වල ලිවිය යුතු ය. මේ ඉඩ ප්‍රමාණය පිළිතුරු ලිවීමට ප්‍රමාණවත් බව ද දීර්ඝ පිළිතුරු බලාපොරොත්තු නොවන බව ද සලකන්න.

**B කොටස - රචනා (පිටු අංක 09)**

- \* ප්‍රශ්න හතරකට පමණක් පිළිතුරු සපයන්න. මේ සඳහා සපයනු ලබන කඩදාසි පාවිච්චි කරන්න. සම්පූර්ණ ප්‍රශ්න පත්‍රයට නියමිත කාලය අවසන් වූ පසු A සහ B කොටස් එක් පිළිතුරු පත්‍රයක් වන සේ A කොටස උඩින් තිබෙන පරිදි අමුණා විභාග ශාලාධිපතිට භාර දෙන්න.
- \* ප්‍රශ්න පත්‍රයේ B කොටස පමණක් විභාග ශාලාවෙන් පිටතට ගෙන යාමට ඔබට අවසර ඇත.

**පරීක්ෂකගේ ප්‍රයෝජනය සඳහා පමණි.**

(08) කෘෂි විද්‍යාව - II		
කොටස	ප්‍රශ්න අංක	ලැබූ ලකුණු
A	1	
	2	
	3	
	4	
B	5	
	6	
	7	
	8	
	9	
	10	
එකතුව		

එකතුව	
ඉලක්කමෙන්	
අකුරෙන්	
සංකේත අංක	
උත්තර පත්‍ර පරීක්ෂක 1	
උත්තර පත්‍ර පරීක්ෂක 2	
ලකුණු පරීක්ෂා කළේ	
අධීක්ෂණය කළේ	

A කොටස - ව්‍යුහගත රචනා

සියලු ම ප්‍රශ්නවලට පිළිතුරු මෙම පත්‍රයේ ම සපයන්න.  
(එක් එක් ප්‍රශ්නය සඳහා නියමිත ලකුණු ප්‍රමාණය 100 කි.)

මෙම  
තිරයේ  
සිවිමස්  
නොලියන්න

1. (A) ශ්‍රී ලංකාවේ කෘෂි පාරිසරික කලාප සංකේතවත් කරන්නේ ඉංග්‍රීසි ලොකු අකුරු (capital letters) දෙකකින්, ඉලක්කමකින් සහ සමහරවිට ඉංග්‍රීසි කුඩා (simple letters) අකුරුවලින් ය.  
WL<sub>2b</sub> කෘෂි පාරිසරික කලාපයෙහි සංකේතවලින් නිරූපණය වන්නේ කුමක්දැයි සඳහන් කරන්න.

- (i) W .....
- (ii) L .....
- (iii) 2 .....
- (iv) b .....

(B) පසෙහි අඩංගු බනිජ ද්‍රව්‍ය හා කාබනික ද්‍රව්‍ය දෙවර්ගය ම, ශාක වර්ධනයේ දී අත්‍යවශ්‍ය කාර්යභාරයක් ඉටු කරයි.

- (i) (a) බෝග වර්ධනය සඳහා බනිජ ද්‍රව්‍යවල වැදගත්කම් දෙකක් සඳහන් කරන්න.
  - (1) .....
  - (2) .....
- (b) බෝග වර්ධනය සඳහා කාබනික ද්‍රව්‍යවල වැදගත්කම් දෙකක් සඳහන් කරන්න.
  - (1) .....
  - (2) .....

- (ii) පාංශු ජීවීන් යනු කෘෂිකාර්මික පසෙහි ඉතා වැදගත් සංඝටකයකි.
  - (a) කෘෂිකර්මාන්තයේ දී වැදගත් වන පාංශු ජීවීන් දෙදෙනකු නම් කරන්න.
    - (1) .....
    - (2) .....
  - (b) පාංශු ජීවීන් විසින් සිදුකරනු ලබන, බෝග නිෂ්පාදනය සඳහා හිතකර කාර්ය දෙකක් සඳහන් කරන්න.
    - (1) .....
    - (2) .....

(C) පාංශු ජලයේ දියවී ඇති ශාක පෝෂක, ශාකවලට අවශ්‍යවන ස්වභාවික වශයෙන් මූලකේෂ හරහා ය.

- (i) ශාක මගින් පෝෂක අවශ්‍යවන ස්වභාවික වශයෙන් ආකාර දෙකක් සඳහන් කරන්න.
  - (1) .....
  - (2) .....
- (ii) ශාක වර්ධනය සඳහා පොස්පරස්වල ඇති වැදගත්කම් දෙකක් සඳහන් කරන්න.
  - (1) .....
  - (2) .....
- (iii) ශාක වර්ධනය සඳහා පොටෑසියම්වල ඇති වැදගත්කම් දෙකක් සඳහන් කරන්න.
  - (1) .....
  - (2) .....

මෙහි  
කිරීමේ  
කිසිවක්  
නොලියන්න

(D) බෝගයක්, ක්ෂේත්‍රය තුළ සංස්ථාපනය කිරීමේ ක්‍රමය ප්‍රධාන වශයෙන් බෝග වර්ගය මත රඳා පවතී. බෝග සංස්ථාපනය කිරීමේ ප්‍රධාන ක්‍රම දෙක, එම එක් එක් ක්‍රමයට උදාහරණයක් ලෙස සුදුසු බෝගයක් ද සමඟ සඳහන් කරන්න.

බෝග සංස්ථාපන ක්‍රමය

බෝගය

(i) .....

(ii) .....

(E) උඩරට ගෙවතු වගාව දක්නට ලැබෙන්නේ ශ්‍රී ලංකාවේ මැදරට ප්‍රදේශවල වන අතර, ප්‍රධාන වශයෙන් මහනුවර දිස්ත්‍රික්කයේ ය.

(i) උඩරට ගෙවතු වගාවේ ප්‍රධාන ලක්ෂණ දෙකක් නම් කරන්න.

(a) .....

(b) .....

(ii) උඩරට ගෙවතු වගාවේ පාරිසරික ප්‍රතිලාභ දෙකක් සඳහන් කරන්න.

(a) .....

(b) .....

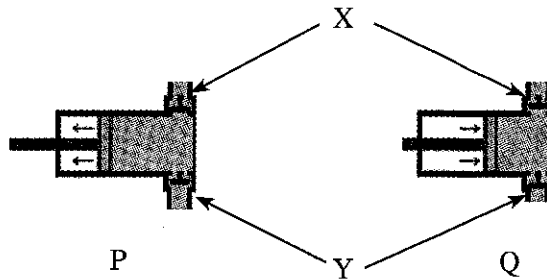
(F) වර්තමාන කෘෂිකාර්මික පිළිවෙත් නිසා තිරසර සංවර්ධනයට අහිතකර පාරිසරික ගැටලු රාශියක් නිර්මාණය වී ඇත. දේශගුණික විපර්යාස සඳහා දායක වන කෘෂිකාර්මික පිළිවෙත් දෙකක් සඳහන් කරන්න.

(i) .....

(ii) .....

100

2. (A) එක්තරා ජල පොම්ප ආකාරයක ක්‍රියාකාරීත්වය දක්වන රේඛා සටහන් දෙකක් P සහ Q ලෙස පහත දැක්වේ. (i) සිට (iv) දක්වා ප්‍රශ්නවලට පිළිතුරු ලබා දීමට මෙම රූපසටහන් භාවිත කරන්න.



(i) ඉහත රූපසටහන්වල දැක්වෙන ජල පොම්ප වර්ගය නම් කරන්න.

.....

(ii) පහත දී ඇති පහරවල් දක්වන රේඛා සටහන සඳහන් කරන්න.

(a) සම්පීඩන පහර .....

(b) චූෂණ පහර .....

(iii) X සහ Y මගින් දැක්වෙන නළ මාර්ග නම් කරන්න.

(a) X .....

(b) Y .....

(iv) මෙම වර්ගයේ ජල පොම්පවල ඇති එක් ප්‍රධාන අවාසියක් සඳහන් කරන්න.

.....

මෙම තීරයේ සිටින්නන්ගේ නාමයන්

(B) ශාක වර්ධන යාමක (PGRs) යනු ශාකවල වර්ධනය වෙනස් කිරීම සඳහා භාවිත කරන රසායනික ද්‍රව්‍යයන් ය. කෘෂිකර්මාන්තයේ බහුල ව භාවිත වන ශාක වර්ධන යාමක හතරක්, ඒවායේ භාවිතය සමඟ සඳහන් කරන්න.

ශාක වර්ධන යාමකය

භාවිතය

- (i) .....
- (ii) .....
- (iii) .....
- (iv) .....

(C) ශාක ප්‍රචාරණය යනු ලිංගික හෝ අලිංගික ක්‍රම මගින් නව ශාක බිහි කිරීමේ ක්‍රියාවලියයි.

(i) පහත සඳහන් එක් එක් බෝග සඳහා වඩාත් සුදුසු වර්ධක ප්‍රචාරණ ක්‍රමය සඳහන් කරන්න.

- (a) රඹුටන් .....
- (b) පැණි දොඩම් .....
- (c) අලිගැටපේර .....
- (d) දෙහි .....
- (e) සමන් පිච්ච .....

(ii) අතු බැඳීම මගින් මුල් අද්දවා ගැනීමේ මූලධර්මය සඳහන් කරන්න.

.....  
.....  
.....

(iii) දඬු කැබලි මගින් ශාක ප්‍රචාරණයට සාපේක්ෂ ව අතු බැඳීමේ ප්‍රධාන වාසි දෙකක් සඳහන් කරන්න.

- (a) .....
- (b) .....

(D) දේශගුණික විපර්යාස තත්ත්ව යටතේ ආහාර සුරක්ෂිතතාව රැක ගැනීම සඳහා පාරිසරික සාධක පාලනය කරමින් ආරක්ෂිත නිවාසවල බෝග වගා කිරීම වැදගත් වේ. පහත සඳහන් එක් එක් ආරක්ෂිත ව්‍යුහය භාවිත කිරීමෙන් පාලනය කළ හැකි පාරිසරික සාධකය නම් කරන්න.

- (a) පේළි ආවරණ .....
- (b) සූර්ය ප්‍රචාරකය .....
- (c) සෙවිලි ගෘහය .....
- (d) පොලිතින් උමඟ .....

(E) විශේෂයෙන්ම නාගරික ප්‍රදේශවල යොවුන් ගෙවතු වගාකරන්නන් අතර නිර්පාංශු වගාව ජනප්‍රිය වී ඇත. නිර්පාංශු වගාවේ දී බහුල ව භාවිත වන වගා මාධ්‍ය දෙකක් සඳහන් කරන්න.

- (i) .....
- (ii) .....



මෙම  
කිරීමේ  
කොටසක්  
නොලියන්න

3. (A) ලෝකයේ කෘෂිකර්මාන්තය සිදුකරන කොතැනක වුව ද, වල් පැළෑටි, පළිබෝධ සහ රෝග නිසා කෘෂිකාර්මික නිෂ්පාදනයට හානි සිදු වේ.

(i) පහත සඳහන් එක් එක් කෘෂි ගෝත්‍රවල රූපාන්තරණ ආකාරය, මුඛ උපාංග ආකාරය හා උදාහරණයක් ලෙස කෘෂියකු බැගින් සඳහන් කරන්න.

කෘෂි ගෝත්‍රය	රූපාන්තරණ ආකාරය	මුඛ උපාංග ආකාරය	උදාහරණය
(a) ලෙපිඩොප්ටෙරා	.....	.....	.....
(b) හෝමොප්ටෙරා	.....	.....	.....
(c) ඩිප්ටෙරා	.....	.....	.....
(d) කොලියොප්ටෙරා	.....	.....	.....

(ii) පළිබෝධනාශක යෙදීමෙන් පසු අනුගමනය කළ යුතු ආරක්ෂක පියවර තුනක් සඳහන් කරන්න.

- (1) .....
- (2) .....
- (3) .....

(iii) වල් පැළෑටියක් යනු අනවශ්‍ය තැනක හෝ වගා කරන ලද පැළෑටි සමඟ තරගකාරී ලෙස වැඩෙන ශාකයකි. වල් පැළෑටි කළමනාකරණය සඳහා භාවිත කරන භෞතික හෝ යාන්ත්‍රික ක්‍රම තුනක් සඳහන් කරන්න.

- (1) .....
- (2) .....
- (3) .....

(B) කුකුළාගේ ආහාර ජීර්ණ පද්ධතියේ ප්‍රධාන කොටස් කිහිපයක් පහත දැක්වේ.

**මහා අන්ත්‍රය, පූර්වාමාශය සහ වටහය**

ගවයින්ගේ ආහාර ජීර්ණ පද්ධතියේ පහත සඳහන් කොටස් සමඟ, ප්‍රධාන ක්‍රියාකාරීත්වය අතින් ගැලපෙන, කුකුළාගේ ආහාර ජීර්ණ පද්ධතියේ ඉහත කොටස් ගලපා දක්වන්න.

ගවයින්ගේ ආහාර ජීර්ණ පද්ධතියේ කොටස	කුකුළාගේ ආහාර ජීර්ණ පද්ධතියේ කොටස
(i) මුඛය	.....
(ii) රුමනය	.....
(iii) ජර්මාශය	.....

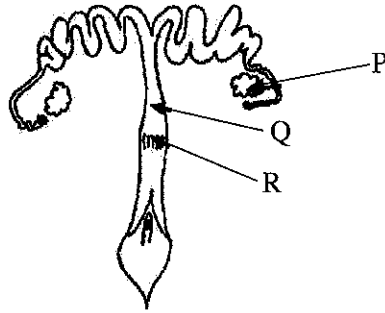
(C) P, Q සහ R ලෙස සඳහන් කර ඇති ආහාර ද්‍රව්‍ය කාණ්ඩ තුනක සංයුතිය පහත දක්වා ඇත.

ආහාර ද්‍රව්‍ය කාණ්ඩය	දළ තන්තු %	දළ ප්‍රෝටීන් %	වියළි ද්‍රව්‍ය %
P	22	4	30
Q	8	65	88
R	80	20	90

ඉහත වගුවේ තොරතුරු උපයෝගී කරගනිමින් පහත දැක්වෙන එක් එක් සත්ත්ව ආහාර වර්ගය සඳහා වඩාත්ම ගැලපෙන ආහාර ද්‍රව්‍ය කාණ්ඩය සඳහන් කරන්න.

සත්ත්ව ආහාර වර්ගය	ආහාර ද්‍රව්‍ය කාණ්ඩය
(i) මේරූ තණකොළ	.....
(ii) මාළු අන්නය	.....
(iii) වියළි තෘණ	.....

(D) ගව දෙනකගේ ප්‍රජනක පද්ධතියේ රූපසටහනක් පහත දැක්වේ. (i) සිට (iii) දක්වා ප්‍රශ්නවලට පිළිතුරු සැපයීමට මෙම රූපසටහන භාවිත කරන්න.



ඉහත රූපසටහනෙහි P, Q සහ R ලෙස ලේබල් කර ඇති කොටස් නම් කරන්න.

ප්‍රජනක පද්ධතියේ කොටස	කොටසෙහි නම
(i) P	.....
(ii) Q	.....
(iii) R	.....

(E) පහත දැක්වෙන ප්‍රකාශ සත්‍ය හෝ අසත්‍ය බව සඳහන් කරන්න.

ප්‍රකාශය	සත්‍ය/අසත්‍ය
(i) පාරිශුද්ධ වර්ගයක් පවත්වා ගැනීම සඳහා සහායකයන් අත්‍යවශ්‍ය වේ.	.....
(ii) සුදුසු දෙමුහුණ් අභිජනන වැඩසටහනක් මගින් ගවයින් පහසුවෙන් වැඩිදියුණු කළ හැකි ය.	.....

(F) පොදුවේ ගත් කළ දෙමුහුණ් ජනිතයින්, ඔවුන්ගේ ජනකයන්ට වඩා උසස් යැයි සැලකේ.

(i) 'දෙමුහුණ් ප්‍රභේදය' නිර්වචනය කරන්න.  
 .....  
 .....  
 .....

(ii) දෙමුහුණ් ජනිතයින් ඔවුන්ගේ ජනකයන්ට වඩා උසස් වන්නේ ඇයි දැයි සඳහන් කරන්න.  
 .....  
 .....  
 .....

(G) කෘෂිකාර්මික යන්ත්‍රෝපකරණවල අධික ශබ්දය සහ කම්පනය හේතුවෙන් ගොවීන්ට සෞඛ්‍ය උපද්‍රව ඇති වී තිබේ. කෘෂිකාර්මික යන්ත්‍රෝපකරණවල ශබ්දය සහ කම්පනය අවම කිරීම සඳහා භාවිත කළ හැකි උපාය මාර්ග දෙකක් සඳහන් කරන්න.

(i) .....  
 (ii) .....

4. (A) අධි ශීතනය, ආහාර පරිරක්ෂණය සඳහා බහුල ව භාවිත වන ක්‍රමයකි.

(i) ආහාරයක ගුණාත්මකභාවය පවත්වා ගැනීම සහ එහි ආයු කාලය වැඩි කිරීම සඳහා අධි ශීතනය මගින් පාලනය කරනු ලබන සාධක දෙකක් සඳහන් කරන්න.

(1) .....

(2) .....

(ii) ආහාර අධි ශීතනයේ දී අනුගමනය කළ යුතු පූර්ව-අධි ශීතන පියවර දෙකක් සඳහන් කරන්න.

(1) .....

(2) .....

(B) ආහාර බෝගවල සිදුවන පසු අස්වනු හානි පාරිසරික, කායික, ජීව විද්‍යාත්මක හා භෞතික සාධක මත රඳා පවතී.

(i) ආහාර බෝගවල පසු අස්වනු හානියට බලපාන පාරිසරික සාධක දෙකක් නම් කරන්න.

(1) .....

(2) .....

(ii) ආහාර බෝගවල පසු අස්වනු හානියට බලපාන කායික හෝ ජීව විද්‍යාත්මක ක්‍රියාවක් නම් කරන්න.

.....

(iii) ආහාර බෝගවල පසු අස්වනු හානියට බලපාන භෞතික සාධකයක් නම් කරන්න.

.....

(C) මෑතක දී, ශ්‍රී ලංකා රජය රසායනික පොහොර හා පළිබෝධනාශක භාවිතය සඳහා සීමාවන් පනවන ලදී. එමගින් ශ්‍රී ලංකාවේ ආර්ථිකයට ඇතිවිය හැකි ධනාත්මක බලපෑම් දෙකක් සඳහන් කරන්න.

(i) .....

(ii) .....

(D) වෙළෙඳපොළ තරගය අනුව වෙළෙඳපොළ ව්‍යුහ කිහිපයක් දැකිය හැකි ය. විවිධ වෙළෙඳපොළ ව්‍යුහ හඳුනාගෙන, පහත වගුවේ ඇති හිස්තැන් පුරවන්න.

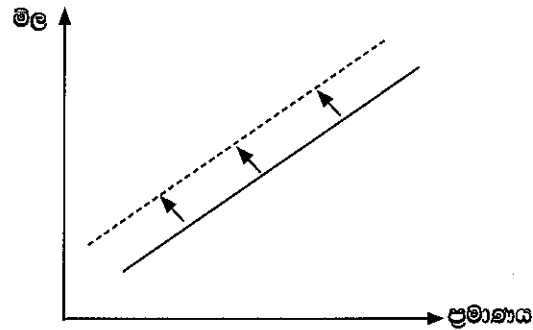
	(i) .....	ඒකාධිකාරී තරගය	කතිපයාධිකාරය	ඒකාධිකාරය
වෙළෙඳ ආයතන	(ii) .....	විශාල සංඛ්‍යාවකි.	කුඩා සංඛ්‍යාවකි.	(iii) .....
නිපැයුම්වල ස්වභාවය	සර්වසම	(iv) .....	සමාන විභේදිත	සම්පතම ආදේශක නොමැත.
ඇතුළුවීමට හා පිටවීමට ඇති බාධක	බාධක නොමැත.	ඇතුළුවීමේ හා පිටවීමේ නිදහස ඇත.	(v) .....	පිවිසීමට ප්‍රබල බාධක ඇත.
නිෂ්පාදකයා විසින් වෙළෙඳපොළ මිල පාලනය කිරීම	(vi) .....	සුළු පාලනයක් කළ හැක.	යම් ප්‍රමාණයකට පාලනයක් කරයි.	විශාල වශයෙන් පාලනය කරයි.

(E) වෙළෙඳපොළට භාණ්ඩ සැපයීම විවිධ සාධක මත රඳා පවතී.

(i) පහත සඳහන් ක්‍රියාකාරකම්වලට අනුව යම් භාණ්ඩයක සැපයුම වැඩි වේ ද අඩු වේ ද යන්න සඳහන් කරන්න.

ක්‍රියාකාරකම	සැපයුම වැඩි වේ/ අඩු වේ.
(a) සහනාධාර ලබා දීම	.....
(b) නිෂ්පාදන පිරිවැය වැඩි වීම	.....
(c) බදු පැනවීම	.....
(d) භාණ්ඩයේ මිල වැඩි කිරීම	.....
(e) නව තාක්ෂණය හඳුන්වා දීම	.....

(ii) සැපයුම් වක්‍රය විතැන් වීම පහත ප්‍රස්තාරයෙන් දැක්වේ. පහත සඳහන් ප්‍රශ්නයට පිළිතුරු සැපයීම සඳහා මෙම ප්‍රස්තාරය භාවිත කරන්න.



ඉහත ප්‍රස්තාරයෙන් දැක්වෙන පරිදි සැපයුම් වක්‍රය විතැන් වීමට හේතු දෙකක් සඳහන් කරන්න.

- (1) .....
- (2) .....

(iii) 'සැපයුම් නම්‍යතාව' යනු කුමක් ද?  
 .....  
 .....  
 .....

\* \*



සියලු ම හිමිකම් ඇවිරිණි / முழுப் பதிப்புரிமையுடையது / All Rights Reserved

ශ්‍රී ලංකා විභාග දෙපාර්තමේන්තුව ශ්‍රී ලංකා විභාග දෙපාර්තමේන්තුව ශ්‍රී ලංකා විභාග දෙපාර්තමේන්තුව ශ්‍රී ලංකා විභාග දෙපාර්තමේන්තුව ශ්‍රී ලංකා විභාග දෙපාර්තමේන්තුව  
இலங்கைப் பரீட்சைத் திணைக்களம் இலங்கைப் பரීட்சைத் திணைக்களம் இலங்கைப் பரීட்சைத் திணைக்களம் இலங்கைப் பரීட்சைத் திணைக்களம் இலங்கைப் பரීட்சைத் திணைக்களம்  
Department of Examinations, Sri Lanka Department of Examinations, Sri Lanka Department of Examinations, Sri Lanka Department of Examinations, Sri Lanka Department of Examinations, Sri Lanka  
ශ්‍රී ලංකා විභාග දෙපාර්තමේන්තුව ශ්‍රී ලංකා විභාග දෙපාර්තමේන්තුව ශ්‍රී ලංකා විභාග දෙපාර්තමේන්තුව ශ්‍රී ලංකා විභාග දෙපාර්තමේන්තුව ශ්‍රී ලංකා විභාග දෙපාර්තමේන්තුව  
இலங்கைப் பரීட்சைத் திணைக்களம் இலங்கைப் பரීட்சைத் திணைக்களம் இலங்கைப் பரීட்சைத் திணைக்களம் இலங்கைப் பரීட்சைத் திணைக்களம் இலங்கைப் பரීட்சைத் திணைக்களம்  
Department of Examinations, Sri Lanka Department of Examinations, Sri Lanka Department of Examinations, Sri Lanka Department of Examinations, Sri Lanka Department of Examinations, Sri Lanka

**අධ්‍යයන පොදු සහතික පත්‍ර (උසස් පෙළ) විභාගය, 2021(2022)**  
**கல்விப் பொதுத் தராதரப் பத்திர (உயர் தர)ப் பரீட்சை, 2021(2022)**  
**General Certificate of Education (Adv. Level) Examination, 2021(2022)**

**කෘෂි විද්‍යාව II**  
**விவசாய விஞ்ஞானம் II**  
**Agricultural Science II**



**B කොටස - රචනා**

**උපදෙස් :**  
\* ප්‍රශ්න හතරකට පමණක් පිළිතුරු සපයන්න.  
\* අවශ්‍ය තැනින් දී නම් කරන ලද පැහැදිලි රූපසටහන් දෙන්න.  
(එක් එක් ප්‍රශ්නය සඳහා නියමිත ලකුණු ප්‍රමාණය 150 කි.)

5. (i) නිර්පාංශු මාධ්‍ය තුළ බෝග වගා කිරීමෙන් ලැබෙන ප්‍රයෝජන විස්තර කරන්න.  
(ii) සහතික කළ බීජ නිෂ්පාදන ක්‍රියාවලිය පැහැදිලි කරන්න.  
(iii) බිම් සැකසීම හේතුවෙන් පසෙහි සිදුවන භෞතික වෙනස්කම් පැහැදිලි කරන්න.
6. (i) කෘෂි කාලගුණ ඒකකයක් සඳහා සුදුසු ස්ථානයක් තෝරා ගැනීමේ දී සලකා බැලිය යුතු කරුණු විස්තර කරන්න.  
(ii) පළිබෝධ පාලනයේ දී විවිධ ජෛව පාලන කාරක (bio control agents) යොදා ගන්නා ආකාරය විස්තර කරන්න.  
(iii) ක්ෂුද්‍ර ප්‍රචාරණ ක්‍රියාවලියේ ප්‍රධාන පියවර පැහැදිලි කරන්න.
7. (i) ජලය නිසා සිදුවන පාංශු බාදනය, පාංශු ඵලදායීතාවට ඇති කරන බලපෑම් පැහැදිලි කරන්න.  
(ii) කෘෂිකාර්මික භූමියක භූගත ජල පුනරාරෝපණය වැඩි කිරීමේ ක්‍රම විස්තර කරන්න.  
(iii) ගොවිපළ සතුන්ගේ රෝග වැළැක්වීම සඳහා යොදාගත හැකි විවිධ ක්‍රියාමාර්ග විස්තර කරන්න.
8. (i) හරිත විප්ලවය නිසා ශ්‍රී ලංකාවේ කෘෂිකාර්මික කටයුතු කෙරෙහි ඇති වූ අහිතකර බලපෑම් විස්තර කරන්න.  
(ii) අස්වැන්න නෙළීමෙන් පසු පලතුරු සහ එළවලු වර්ගීකරණය කිරීමේ වැදගත්කම පැහැදිලි කරන්න.  
(iii) පැහැදිලි ව නම් කළ රූපසටහනක ආධාරයෙන් දෙනකගේ කිරි මුදා හැරීමේ ක්‍රියාවලිය පැහැදිලි කරන්න.
9. (i) පසේ පෝෂ්‍ය පදාර්ථ සුලබතාව සහ ශාක වර්ධනය අතර ඇති සම්බන්ධතාව පැහැදිලි කරන්න.  
(ii) වගාවේදී රසායනික පොහොර අනිසි ලෙස භාවිතය නිසා ඇතිවන ගැටලු විස්තර කරන්න.  
(iii) ශීත වියළීමේ මූලධර්මය පැහැදිලි කර, එහි භාවිත සඳහන් කරන්න.
10. (i) පසෙහි සාරවත්බව හා ජෛව විවිධත්වය වැඩිදියුණු කිරීම සඳහා කාබනික ද්‍රව්‍ය භාවිතයේ වැදගත්කම විස්තර කරන්න.  
(ii) කෘෂිකාර්මික අංශයේ ඵලදායීතාව ඉහළ නැංවීම සඳහා අගය දාම විශ්ලේෂණයේ වැදගත්කම පැහැදිලි කරන්න.  
(iii) ශ්‍රී ලංකාවේ එළවලු ගොවීන් ආනයනික බීජ භාවිත කිරීමට වැඩි නැඹුරුතාවයක් දැක්වීමට හේතු විස්තර කරන්න.

\*\*\*